



Diese Anleitung muss vor
Bedienung und Montage
gelesen werden!



HELLA

nova Vorbaurollladen

- Bedienungsanleitung
- Montageanleitung (ORIGINAL)

Vorbemerkungen HELLA nova Vorbaurollladen

Mit diesem HELLA Erzeugnis haben Sie sich für ein hochwertiges Qualitätsprodukt mit modernster Technik entschieden, das dennoch einfach zu montieren und zu bedienen ist. Wir beschreiben in dieser Anleitung die prinzipielle Montage, Inbetriebnahme und die Bedienung.

- Für autorisiertes Fachpersonal
- Für den Endkunden (Nutzer)

Folgende Symbole unterstützen Sie bei Montage oder Bedienung und fordern zu einem sicherheitsbewussten Handeln auf:



Achtung!

Dieses Symbol kennzeichnet Hinweise, bei deren Nichtbeachtung Gefahren für den Benutzer bestehen.



Achtung!

Dieses Symbol kennzeichnet Hinweise, bei deren Nichtbeachtung Beschädigungen am Produkt möglich sind.



Dieses Symbol kennzeichnet Anwendungshinweise oder nützliche Informationen



Dieses Symbol fordert Sie zu einer Tätigkeit auf.



Achtung!

Dieses Symbol kennzeichnet Verletzungs- oder Lebensgefahr durch einen Stromschlag.



Dieses Symbol kennzeichnet Bereiche am Produkt, zu denen Sie wichtige Informationen in dieser Montageanleitung finden.



Dieses Symbol kennzeichnet die Reinigung des Produktes.



Dieses Symbol kennzeichnet die Wartung und Reparatur des Produktes.

Inhaltsverzeichnis

Vorbemerkungen HELLA nova Vorbaurollladen.....	1
Allgemeine Hinweise	2
CE Kennzeichnung.....	3
Sicherheitshinweise.....	4
Verwendungszweck.....	9
Pflege, Wartung und Reparatur.....	14
Bedienungsanleitung	16
Vor der Montage.....	20
Übersicht: Werkzeuge für die Montage	21
Übersicht: nova Vorbaurollladen	22
Übersicht: Kastengrößen.....	27
Montage allgemein	28
Montage Element mit Gurt-/Schnurzug	31
Montage Element mit Kurbelantrieb	35
Montage Element Motorantrieb	37
Montage Element mit Insektenschutz.....	41
Montage nova Putzträger	44
Montage nova Schachtelement.....	47
Montage nova Top-Safe.....	51
Montage Aussteller.....	52
Montage Schubriegelsperre	55
Ansteuerichtlinien für elektrische Anlagen.....	56
Anschlussvorschriften für Motorantrieb.....	57
Inbetriebnahme / Funktionskontrolle.....	59
Demontage allgemein.....	60
Übergabeprotokoll (für den Monteur).....	63
Übergabeprotokoll (für den Nutzer).....	64

Allgemeine Hinweise

➤ Fragen

Sollten Sie noch Fragen zur Montage oder Bedienung Ihres Produktes haben, kontaktieren Sie bitte Ihr autorisiertes Fachgeschäft.

➤ Ersatzteile / Reparaturen

Erhalten Sie von Ihrem HELLA Fachgeschäft. Es dürfen nur von HELLA freigegebene Ersatzteile verwendet werden.

➤ Haftung

Bei Nichtbeachtung der in dieser Anleitung angegebenen Hinweise und Informationen, bei nicht ordnungsgemäßer Bedienung oder bei Einsatz außerhalb des vorgesehenen Verwendungszwecks, lehnt der Hersteller die Gewährleistung für Schäden am Produkt ab. Die Haftung für Folgeschäden an Elementen aller Art oder Personen ist ausgeschlossen.

➤ Rechtliche Hinweise

Grafik- und Textteile dieser Anleitung wurden mit Sorgfalt hergestellt. Für eventuell vorhandene Fehler und deren Auswirkung kann keine Haftung übernommen werden! Technische Änderungen am Produkt sowie in dieser Anleitung sind vorbehalten! Die Anleitung enthält urheberrechtlich geschützte Informationen. Alle Rechte sind vorbehalten! Die aufgeführten Produkt- oder Markennamen sind geschützte Warenzeichen.

CE Kennzeichnung

Die HELLA Vorbaurollläden sind nach der Bauproduktenverordnung leistungserklärt und zusätzlich bei Motorantrieb nach der Maschinenrichtlinie bzw. nach der Richtlinie für elektromagnetische Verträglichkeit konformitätserklärt und erfüllen bei bestimmungsgemäßer Verwendung die grundlegenden Anforderungen der harmonisierten Norm EN 13659. Die entsprechenden Erklärungen sind beim Hersteller hinterlegt.



* ... Festgelegte Windwiderstandsklassen der eingesetzten Rolladenprofile mit den dazu gehörigen Führungsschienen – siehe Kapitel „Verwendungszweck“.

Die CE-Kennzeichnung gilt für den Auslieferungszustand des Produktes. Im montierten Zustand erfüllt das Produkt die Anforderungen der angegebenen Norm nur, wenn

- ➔ bei der Montage die Hinweise und die Angaben in dieser Anleitung bzw. der Schraubenhersteller beachtet wurden.
- ➔ das Produkt mit der empfohlenen Art und Anzahl der Befestigungen / Schrauben montiert ist.

An dem Produkt dürfen, außer den in dieser Anleitung beschriebenen Tätigkeiten, keine Veränderungen, Um- und Anbauten vorgenommen werden. Durch jede Veränderung, Um- oder Anbauten erlischt das angebrachte CE-Zeichen.

Sicherheitshinweise



Die Montageanleitung bezieht sich auf Fertigelemente, die zu 100% aus unseren definierten Teilen mit entsprechend von uns definierten Fertigungsverfahren hergestellt werden, ansonsten wird jegliche Art von Gewährleistung abgelehnt!

Vor Montage und Bedienung müssen die Sicherheitshinweise sowie die entsprechenden Anleitungen sorgfältig durchgelesen werden. Bei Nichtbeachtung der in diesen Anleitungen angegebenen Hinweise und Informationen, bei nicht ordnungsgemäßer Bedienung oder bei Einsatz außerhalb des vorgesehenen Verwendungszwecks, lehnt der Hersteller die Gewährleistung für Schäden am Produkt ab. Die Haftung für Folgeschäden an Elementen aller Art oder Personen ist ausgeschlossen.



- Halten Sie die beschriebenen Montageschritte ein und achten Sie auf Empfehlungen und Hinweise.
- Bewahren Sie diese Anleitung sorgfältig auf.
- Sämtliche Montage- und Demontagetätigkeiten, sowie Wartungs- und Reparaturtätigkeiten dürfen nur durch ein autorisiertes bzw. dafür ausgebildetes Fachpersonal erfolgen.
- Bei Verwendung von Schalt-, Automatik- bzw. Funksteuerungsgeräten zum Bedienen der Anlagen, sind die jeweiligen beiliegenden Anleitungen der Hersteller zu beachten.
- Greifen Sie während des Betriebs nicht in oder an bewegliche Teile.
- Verhindern Sie, dass Kleidungsstücke oder Körperteile von der Anlage erfasst werden können.
- Beachten Sie die Unfallverhütungsvorschriften der Berufsgenossenschaft!
- Vor Betätigung der Anlage ist diese auf erkennbare Schäden zu prüfen. Bei Schäden an der Anlage darf diese nicht benutzt werden und es ist umgehend autorisiertes Fachpersonal zu kontaktieren.
- Verletzungs- und Unfallgefahr durch das Produktgewicht!
- Treffen Sie Sicherheitsmaßnahmen gegen Quetschgefahren, insbesondere bei einem Betrieb der Anlage mit Automatikgeräten.



Ein Sonnenschutz mit elektrischem Antrieb lässt sich ohne elektrischen Strom nicht einfahren. Deshalb empfehlen wir, insbesondere in Gebieten mit häufiger auftretenden Netzausfällen mit einer Notstromversorgung vorzubeugen.



Bei Rolladenelementen ab einem Behanggewicht von 20 kg ist eine zusätzliche Befestigung des Rolladenkastens vorzusehen.

Sicherheitshinweise



Gefahr durch Ersticken!

Folie darf nicht in die Hände von Kindern gelangen. Verwahren Sie die Folie an einem sicheren Platz.



ACHTUNG!

Ein herabgelassener Rolladen ist für Kinder / Erwachsene **kein Schutz vor einem Sturz aus dem Fenster!**



Achtung! Verletzungs- oder Lebensgefahr durch Stromschlag!

- Errichten, Prüfen, Inbetriebnahme und Fehlerbehebung der Anlage darf nur von einer autorisierten bzw. dafür ausgebildeten Fachkraft (lt. VDE 0100) durchgeführt werden.
- Bei Arbeiten an der Anlage schalten Sie alle Anschlussleitungen spannungslos! Es besteht Lebensgefahr! Treffen Sie Sicherheitsvorkehrungen gegen unbeabsichtigtes Einschalten!
- Untersuchen Sie die elektrischen Leitungen regelmäßig auf Beschädigungen. Anlage nicht benutzen, wenn ein Schaden festgestellt wird.
- Unsere elektrisch angetriebenen Anlagen entsprechen den Bestimmungen für Kraftanlagen lt. VDE 0100. Bei nicht genehmigten Änderungen können wir für die Betriebssicherheit der Anlage nicht garantieren.
- Die beiliegenden Installationshinweise der mitgelieferten Elektrogeräte sind zu beachten.



Anlagen mit Motorantrieb:

Die eingesetzten Antriebe werden mit einer Spannung von AC 230V/50Hz betrieben. Überprüfen Sie vor dem Anschluss die von Ihrem Netzbetreiber bereitgestellte Spannungsversorgung. Eine andere Spannung kann die Antriebe zerstören.



Anlagen mit Kurbelantrieb, Gurt- und Schnurzug:

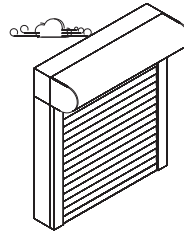
Knicken Sie die Kurbel nur in der vorgesehenen Richtung. Betätigen Sie die Anlage gleichmäßig, ohne Gewaltanwendung. Erreichen Sie den Endanschlag, so versuchen Sie nicht den Behang weiter zu bewegen. Die Endanschläge schützen Ihre Anlagen.



Kondenswasserbildung:

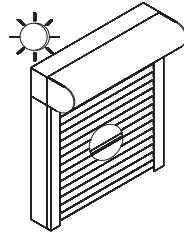
Bei heruntergelassenem Rolladen das Fenster nicht über einen längeren Zeitraum gekippt lassen. Es bildet sich sonst Kondenswasser am Behang. Bei Außentemperaturen unter dem Gefrierpunkt führt dies zu Eisbildung.

Sicherheitshinweise



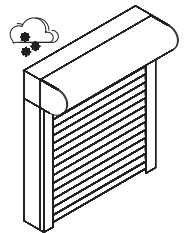
Rolladenbedienung bei Sturm:

Schließen Sie bei stärkerem Wind die Fenster oder fahren Sie den Rolladen in die obere Endlage. Sorgen Sie dafür, dass auch in Ihrer Abwesenheit kein Durchzug entstehen kann. Geschlossene Rolläden können bei geöffnetem Fenster nicht jeder Windlast widerstehen. Die angegebene Windklasse ist nur bei geschlossenem Fenster zu gewährleisten.



Rolladenbedienung bei Hitze:

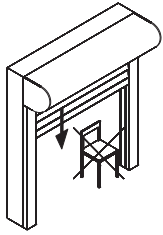
Bei Verwendung der Rolläden als Sonnenschutz empfehlen wir, diese nicht vollständig zu schließen, so dass eine Hinterlüftung gewährleistet ist. Bei Kunststoffpanzern wird außerdem die Gefahr von Verformungen verringert.



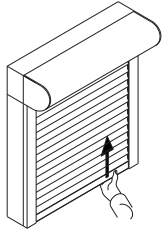
Rolladenbedienung bei Frost:

Bei Frost kann der Rolladen anfrieren. Vermeiden Sie gewaltsame Betätigung und verzichten Sie bei Schnee oder Eis in den Führungsschienen auf eine Betätigung des Rolladenelements. Rolläden nicht bedienen wenn dieser festgefroren ist. Bei automatischen Steuerungen die Automatik abschalten, wenn ein Anfrieren droht.

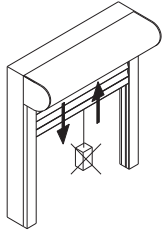
Sicherheitshinweise



Verfahrbereich des Rollladens:
Achten Sie darauf, dass keine Hindernisse den Laufbereich des Rollladens versperren.

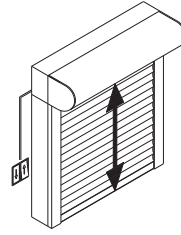


Falschbedienung:
Schieben Sie den Rollladenpanzer nie hoch und ziehen Sie ihn nicht herunter, dies könnte Funktionsstörungen hervorrufen. Greifen sie nicht zwischen bewegliche Teile.

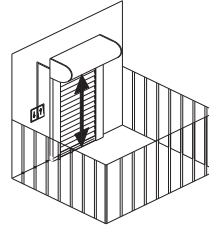


Einsatz außerhalb des vorgesehenen Verwendungszwecks:
Benutzen Sie die Anlage ausschließlich für den angegebenen Verwendungszweck. Eine Fremdverwendung kann zu Gefahren für den Nutzer und zu Beschädigungen am Produkt führen. Belasten Sie den Raffstore z.B. nicht mit zusätzlichen Gewichten. Bei der Nutzung außerhalb des Verwendungszwecks erlischt der Garantieanspruch.

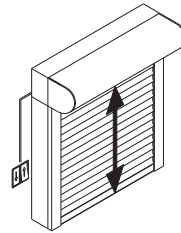
Sicherheitshinweise



Zugängigkeit Bedienelemente:
Platzieren Sie den Bedienungsschalter in Sichtweite der Anlage, jedoch nicht im direkten Bereich der beweglichen Anlagenteile. Lassen Sie Kinder nicht mit den Bedienelementen wie z.B. Funkhandsender, Schalter oder Automatikgeräten spielen. Es besteht Quetschgefahr insbesondere bei einem Betrieb der Anlage mit Automatikgeräten. Bringen Sie den Bedienungsschalter behindertengerecht an.



Automatische Rollläden vor Balkon- und Terrassentüren:
Ist vor dem einzigen Zugang zu Ihrem Balkon oder Ihrer Terrasse ein Rollladen mit Elektroantrieb montiert, der an eine Automatik angeschlossen ist, so könnten Sie sich aussperren. Schalten Sie bei der Benutzung des Balkons bzw. der Terrasse die Automatik aus.



Motorlaufzeit beachten:
Die eingesetzten Motoren sind nicht für Dauerbetrieb geeignet. Der integrierte Thermo-Schutz schaltet den Motor nach ca. 4 Minuten ab. Nach ca. 10 bis 15 Minuten ist das Produkt wieder betriebsbereit.

Verwendungszweck

- ⇒ Sonnenschutz
- ⇒ Wärmeschutz
- ⇒ Sichtschutz
- ⇒ Blendschutz
- ⇒ Schallschutz
- ⇒ Einbruchschutz
- ⇒ Wetterschutz

Windfestigkeit – Angabe der Windwiderstandsklassen

Windwiderstandsklasse nach EN 13659	0	1	2	3	4	5	6
Nominaler Prüfdruck p [N/m²]	<50	50	70	100	170	270	400
Sicherheitsprüfdruck 1,5p [N/m²]	<75	75	100	150	250	400	600

Rollladenprofil K6:

Führungsschienenbreite	45	53	60	68
Windwiderstandsklasse	bis Fertigbreite [mm]			
6	1000	1000	1100	1100
5	1100	1200	1300	1300
4	1300	1400	1500	1600
3	1600	1700	1800	2000
2	1800	2000	2100	2500
1	2000	2200	2500	

Verwendungszweck

Rollladenprofil K37:

Führungsschienenbreite	45	53	60	68
Windwiderstandsklasse	bis Fertigbreite [mm]			
6	700	800	900	900
5	800	900	1000	1100
4	1000	1100	1200	1300
3	1100	1300	1400	1700
2	1300	1500	1700	1800
1	1500	1700	1800	

Rollladenprofil K52:

Führungsschienenbreite	53
Windwiderstandsklasse	bis Fertigbreite [mm]
6	1200
5	1400
4	1600
3	1800
2	2200
1	2300

Rollladenprofil A32:

Führungsschienenbreite	45	53
Windwiderstandsklasse	bis Fertigbreite [mm]	
6	1300	1500
5	1500	1700
4	1700	1900
3	2000	2300
2	2300	2500
1	2500	2600

Verwendungszweck

Rollladenprofil A37:

Führungsschienenbreite Windwiderstandsklasse	45	53	60	68
	bis Fertigbreite [mm]			
6	1400	1500	1700	1800
5	1500	1800	2000	2100
4	1800	2200	2300	2800
3	2200	2600	2800	3000
2	2600	2900	3000	
1	2900	3000		

Rollladenprofil A42:

Führungsschienenbreite Windwiderstandsklasse	45	53	60	68
	bis Fertigbreite [mm]			
6	1400	1400	1500	1600
5	1500	1700	1800	1900
4	1700	2000	2100	2600
3	2100	2300	2600	3000
2	2400	2700	3000	
1	2700	3000		

Rollladenprofil AV42:

Führungsschienenbreite Windwiderstandsklasse	45	53	60	68
	bis Fertigbreite [mm]			
6	1700	1900	1900	2000
5	2100	2200	2300	2400
4	2600	2800	2900	3000
3	3400	3500	3500	3500
2	3500			
1				

Technische Änderungen vorbehalten – Ausgabe Juli/2015

11

Verwendungszweck

Rollladenprofil A52:

Führungsschienenbreite Windwiderstandsklasse	53 bis Fertigbreite [mm]
6	1900
5	2200
4	2500
3	3100
2	3400
1	3700

Rollladenprofil TR37:

Führungsschienenbreite Windwiderstandsklasse	45	53	60	68
	bis Fertigbreite [mm]			
6	1400	1500	1600	1800
5	1600	1700	1900	2100
4	1900	2100	2300	2500
3	2200	2500	2500	
2	2500			
1				

Rollladenprofil T37:

Führungsschienenbreite Windwiderstandsklasse	45	53	60	68
	bis Fertigbreite [mm]			
6	1800	2300	2400	2500
5	2200	2500	2500	
4	2500			
3				
2				
1				

12

Technische Änderungen vorbehalten – Ausgabe Juli/2015

Verwendungszweck

Rollladenprofil T10:

Führungsschienenbreite Windwiderstandsklasse	53 bis Fertigbreite [mm]
	6
5	
4	2400
3	
2	
1	

Rollladenprofil S37:

Führungsschienenbreite Windwiderstandsklasse	45	53	60	68
	bis Fertigbreite [mm]			
6	1700	2200	2300	2500
5	2100	2500	2500	
4	2500			
3				
2				
1				

Technische Änderungen vorbehalten – Ausgabe Juli/2015

13

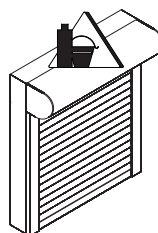
Pflege, Wartung und Reparatur



Anlagen mit Motorantrieb können unbeabsichtigt in Gang gesetzt werden. Bei Reinigungs- und Wartungsarbeiten muss die automatische Steuerung ausgeschaltet sowie die Stromzufuhr unterbrochen werden. Bei manueller Bedienung muss die Bedienkurbel ausgehängt und sicher verwahrt werden.

Reinigung:

Als außen angebrachter Sonnenschutz können Ihre Anlagen im Laufe der Zeit verschmutzen. Die Gebrauchsfähigkeit wird hierdurch nicht beeinträchtigt. Die pulverbeschichteten Teile bleiben länger ansehnlich, wenn sie regelmäßig mit einem weichen Wolltuch abgerieben werden.



Keine Lösungsmittel, Alkohol (Spiritus) und scheuernden Reinigungsmittel einsetzen. Verschmutzungen durch Fingerabdrücke, leichte Fett- oder Ölflecken mit mildem Haushaltsreiniger und weichem Lappen abwaschen. Mit klarem Wasser nachspülen und mit weichem Lappen trocknen.



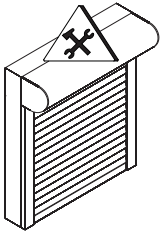
Drücken Sie nie zu fest auf die Profile, sonst könnten Sie diese knicken. Verwenden Sie nie einen Hochdruckreiniger. Es besteht die Gefahr, dass die Oberfläche der Profile durch den Druck und die Hitze angegriffen wird.

Entfernen Sie regelmäßig Schmutz oder Gegenstände aus den Führungsschienen.

Technische Änderungen vorbehalten – Ausgabe Juli/2015

14

Pflege, Wartung und Reparatur

**Wartung:**

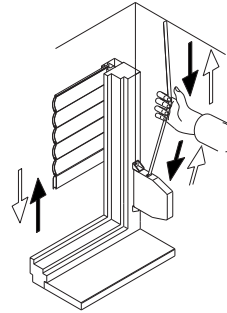
Untersuchen Sie die Anlage und die Bedienelemente regelmäßig auf Anzeichen von Verschleiß und Beschädigung und das Produkt auf Standfestigkeit. Alle Inspektions- und Wartungsarbeiten dürfen nur von einem entsprechenden Fachbetrieb ausgeführt werden. Kontrollieren Sie die elektrischen Leitungen bei elektrisch angetriebenen Anlagen regelmäßig auf Beschädigungen. Kontrollieren Sie die mechanischen Teile Ihres Rollladens auf sichtbare Beschädigungen. Anlage nicht benutzen, wenn Beschädigungen festgestellt werden.

**Reparatur:**

Unsachgemäße Reparaturen können zur Gefährdung von Personen oder Schäden an den Anlagen führen.

Reparaturen dürfen nur von einem entsprechenden Fachbetrieb durchgeführt werden. Bauen Sie nur original HELLA Ersatzteile ein.

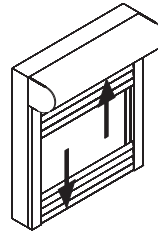
Bedienungsanleitung

**Gurt-/Schnurzug:**

Rollladen öffnen / schließen durch Ziehen an Gurt/Schnur. Gurt/Schnur gleichmäßig und senkrecht nach unten bzw. oben aus dem Wicklergehäuse ziehen.

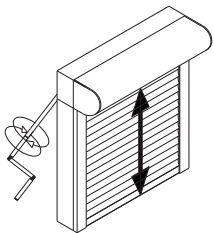
Die seitliche Ablenkung des Aufzuggurtes führt zu übermäßigem Verschleiß. Der Gurt kann sich dadurch verziehen. Dies kann Funktionsstörungen hervorrufen.

Gurt/Schnur wird automatisch im Wickler aufgewickelt. Gurt/Schnur nach oben nachgeben, nie loslassen.



Beim Öffnen den Gurt/Schnur im letzten Drittel langsam betätigen. Der Rollladen darf nicht gewaltsam oben anschlagen. Beim Schließen Gurt/Schnur im letzten Drittel langsam betätigen. Vermeiden Sie jede ruckartige Betätigung.

Bedienungsanleitung

**Kurbelantrieb:**

Rollladen öffnen / schließen durch Drehen der Kurbelstange. Vor dem vollständigen Öffnen die Drehbewegung der Kurbel verlangsamen. Vor dem vollständigen Schließen die Drehbewegung der Kurbel verlangsamen.

Vermeiden Sie eine zu große Ablenkung der Kurbelstange. Dieses führt zu Schwergängigkeit und übermäßigem Verschleiß.

Behang soll nicht gewaltsam oben anschlagen.

Kurbel bei vollständig geöffnetem Rollladen nicht gewaltsam weiterdrehen. Kurbel bei vollständig geschlossenem Rollladen nicht weiter in Abwärtsrichtung drehen, sobald Sie einen Widerstand spüren.

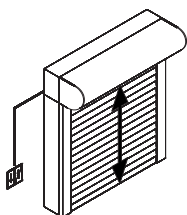
Elemente mit Kurbelantrieb (außer bei Top-Safe-Welle) verfügen im unteren Anschlag über einen Kurbelfreilauf um die Anlage zu schützen.

**Motorantrieb:**

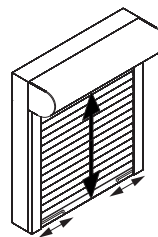
Durch Betätigen eines Schalters, einer Fernbedienung oder eines Automatikgerätes fährt der Rollladen "Auf bzw. Ab". Die Endpunkte des Antriebs sind werkseitig eingestellt. Sollte eine Veränderung nötig sein, so beachten Sie bitte die beiliegende Anleitung des Motorherstellers.

Durch Loslassen eines Tastschalters, bzw. durch Drücken der Gegen- oder Stopptaste bei einem Rastschalter, stoppt der Rollladen.

Bedienungsmöglichkeiten durch Steuergeräte entnehmen Sie den beiliegenden Anleitungen des Herstellers.

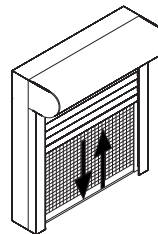


Bedienungsanleitung

**Federzug:**

Rollladen öffnen / schließen durch Hoch- / Herunterschieben des Schlusstabes am Handgriff. Zum Fixieren Schlusstab in der untersten Position bzw. einer optionalen Zwischenposition verriegeln.

Rollladenbehang händisch bis zum oberen Anschlag bewegen und nicht nach oben schnellen lassen, um Beschädigungen an der Anlage zu vermeiden.

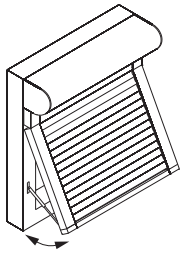
**moscita-insektenschutzrollo:**

Insektenschutzrollo öffnen / schließen durch Ver- und Entriegeln des Insektenschlusses am unteren Endanschlag.

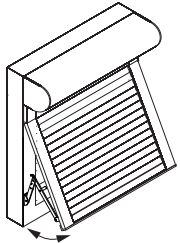
Entriegelung Magnethalteiste durch Drücken des Schlusstabes nach oben.

Ver- und Entriegelung Schlusstab Easy-Click durch Drücken des Schlusstabes nach unten. Insektenschutzrollo bei vollständig geschlossenem Rollladenbehang nicht verfahrbar.

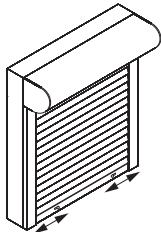
Bedienungsanleitung

**Aussteller Gasdruck:**

Ausstellen durch Aushängen der Kugelkette aus der Halterung und langsamen Nachlassen der Kugelkette.
Aussteller zum Schließen an der Kugelkette zum Fensterstock ziehen und Kugelkette in der Halterung einhängen.
Kugelkette langsam nachlassen und Aussteller nicht nach außen schnellen lassen um Beschädigungen an der Anlage zu vermeiden.
Rollladenbehang darf im ausgestellt Zustand nicht verfahren werden.

**Aussteller Schere:**

Ausstellen durch Ziehen an den Scheren-Verriegelungsbolzen und Drücken der Scheren nach außen in die vordere Endlage.
Zum Schließen des Ausstellers Verriegelungsbolzen nach oben ziehen und in der hinteren Endlage verriegeln.
Rollladenbehang darf im ausgestellten Zustand nicht verfahren werden.

**Schlussstaberriegelung (Schubriegelsperre):**

Verriegelung des Schlussstabes durch Schieben der Schubriegel in die äußere Position.
Behang darf bei geschlossener Schubriegelsperre nicht verfahren werden um Beschädigungen zu vermeiden.



Vor der Montage



Überprüfen Sie die Ware sofort auf eventuelle Transportschäden und auf Übereinstimmung mit dem Lieferschein.



Sollten Teile fehlen oder beschädigt sein, so wenden Sie sich bitte sofort an Ihren Lieferanten.



Prüfen Sie den Befestigungsuntergrund und stellen Sie sicher, dass das zu verwendende Befestigungsmaterial den vorliegenden Gegebenheiten entspricht, um eine fachgerechte Montage zu gewährleisten. In Zweifelsfällen ziehen Sie bitte ein Fachunternehmen für Befestigungstechnik zu Rate.



Der Verpackungskarton sollte keiner Feuchtigkeit ausgesetzt werden. Beim Transport sollte dieser zum Schutz vor Niederschlägen durch Folie geschützt werden.



Transportieren Sie größere Anlagen durch zwei Personen. Transportieren und lagern Sie diese vorsichtig um Beschädigungen zu vermeiden.



Verpackungsmaterial vorsichtig entfernen, achten Sie bei Gebrauch eines Messers insbesondere darauf, dass der Verpackungsinhalt nicht beschädigt wird!



Entsorgen Sie die Verpackungsmaterialien durch Zuführung in die Wiederverwertung.

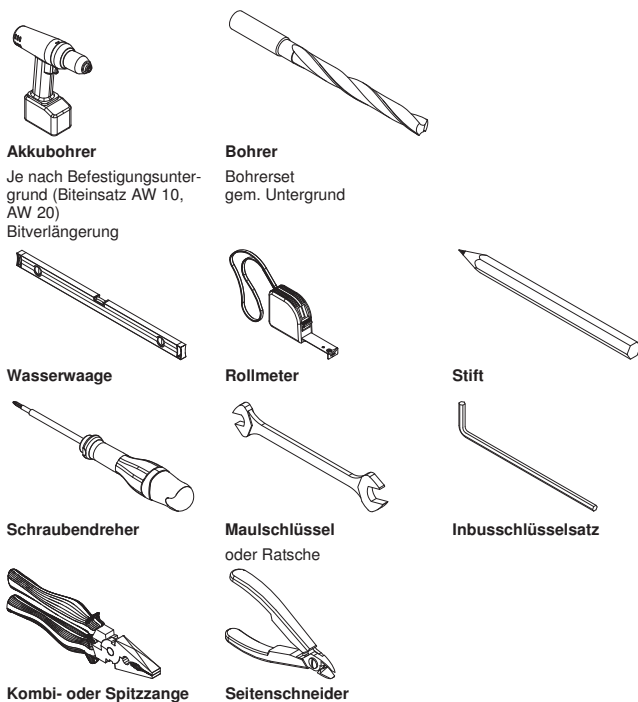
**Warnung!**

Falsche Montage kann zu ernsthaften Verletzungen führen. Beachten Sie unbedingt die Montageanweisungen. Sichern Sie den Montageort ab.



Bei Arbeiten in größeren Höhen besteht Absturzgefahr. Es sind geeignete Aufstiegshilfen, Gerüste und Absturzsicherungen zu nutzen. Achten Sie bei Aufstiegshilfen darauf, dass Sie einen festen Stand haben und genügend Halt bieten.

Übersicht: Werkzeuge für die Montage

**Akkuboherer**

Je nach Befestigungsuntergrund (Biteinsatz AW 10, AW 20) Bitverlängerung

Bohrer

Bohrerset gem. Untergrund

Wasserwaage**Rollmeter****Stift****Schraubendreher****Mausschlüssel oder Ratsche****Inbusschlüsselsatz****Kombi- oder Spitzzange****Seitenschneider**

Übersicht: nova Vorbaurollladen

NVR nova Vorbaurollladen eckig rollgeformt mit Gurt-/Schnurzug

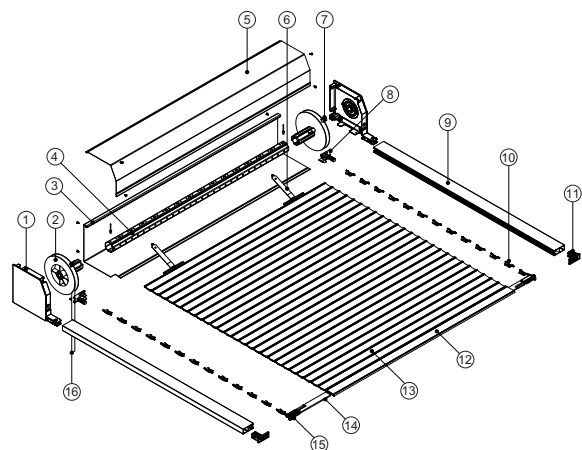


Abb. 1

Legende

- | | |
|---|--|
| ① Kopfstück | ⑨ Führungsschiene (mit Bürste-/Kedereinlage) |
| ② Gurt-/Schnurscheibe | ⑩ Arretierung |
| ③ Blendenprofil NVR Oberteil | ⑪ Endkappe |
| ④ Achtkantstahlwelle SW40 | ⑫ Schlussstab mit Dichtlippe |
| ⑤ Blendenprofil NVR Revision | ⑬ Rollladenprofil |
| ⑥ Aufhängefeder | ⑭ Schlussstab-Beschwerung |
| ⑦ Distanzstück (für Verschraubung Revision) | ⑮ Stopper drehbar |
| ⑧ Einlaufrichter | ⑯ Gurt/Schnur |

Übersicht: nova Vorbaurollladen

NRS nova Vorbaurollladen rund stranggepresst mit Kurbelantrieb

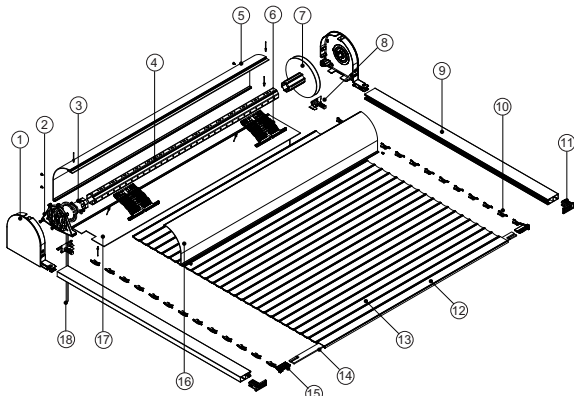


Abb. 2

Legende

- | | |
|---|---|
| ① Kopfstück | ⑩ Arretierung |
| ② Lagerplatte | ⑪ Endkappe |
| ③ Kegelradgetriebe | ⑫ Schlusstab mit Dichtlippe |
| ④ Achtkantstahlwelle SW40 | ⑬ Rollladenprofil |
| ⑤ Blendenprofil NRS Oberseite | ⑭ Schlusstab-Beschwerung |
| ⑥ Wellenverbinder | ⑮ Stopper drehbar |
| ⑦ Gurtscheibe | ⑯ Blendenprofil NRS Revision mit Bürstenkanal |
| ⑧ Einlaufrichter | ⑰ Blendenprofil Rückseite |
| ⑨ Führungsschiene (mit Bürsten-/Kedereinlage) | ⑱ Kurbel-Vierkant |

Technische Änderungen vorbehalten – Ausgabe Juli/2015

23

Übersicht: nova Vorbaurollladen

NVS nova Vorbaurollladen eckig stranggepresst mit Motorantrieb

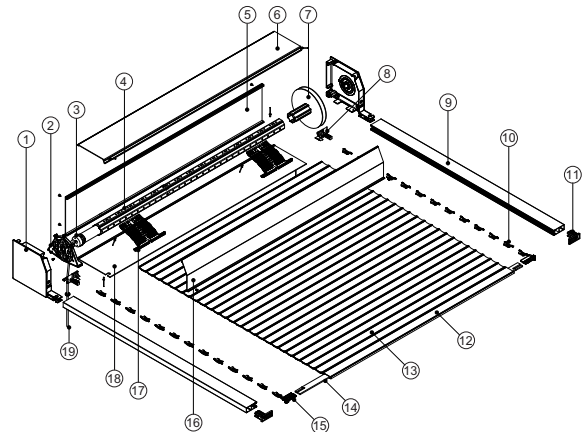


Abb. 3

Legende

- | | |
|---|---|
| ① Kopfstück | ⑪ Endkappe |
| ② Lagerplatte | ⑫ Schlusstab mit Dichtlippe |
| ③ Motor | ⑬ Rollladenprofil |
| ④ Achtkantstahlwelle SW40/60 | ⑭ Schlusstab-Beschwerung |
| ⑤ Blendenprofil NVS Oberseite | ⑮ Stopper drehbar |
| ⑥ Blendenprofil NVS Frontseite | ⑯ Blendenprofil NVS Revision mit Bürstenkanal |
| ⑦ Gurtscheibe | ⑰ Wellenverbinder |
| ⑧ Einlaufrichter | ⑱ Blendenprofil Rückseite |
| ⑨ Führungsschiene (mit Keder-/Bürsteneinlage) | ⑲ Motorkabel |
| ⑩ Arretierung | |

24

Technische Änderungen vorbehalten – Ausgabe Juli/2015

Übersicht: nova Vorbaurollladen

NVS nova Vorbaurollladen eckig stranggepresst mit Federzug

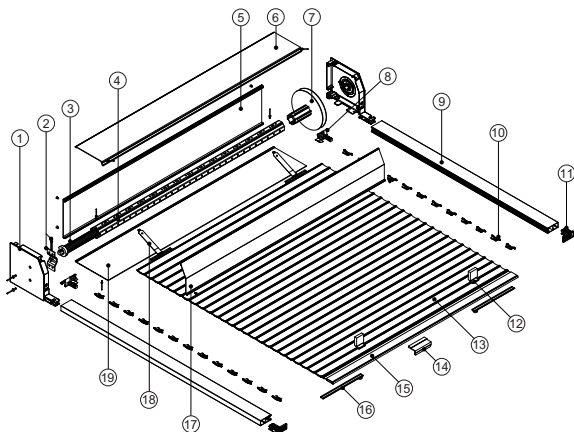


Abb. 4

Legende

- | | |
|---|--|
| ① Kopfstück | ⑪ Endkappe |
| ② Lager und Befestigungssplint für Federwelle | ⑫ Anschlag mit Gummiabdeckung |
| ③ Federwelle | ⑬ Rollladenprofil |
| ④ Achtkantstahlwelle SW40 | ⑭ Handgriff |
| ⑤ Blendenprofil NVS Oberseite | ⑮ Schlusstab Federzug mit Dichtlippe |
| ⑥ Blendenprofil NVS Frontseite | ⑯ Handriegel |
| ⑦ Gurtscheibe | ⑰ Blendenprofil NVS Revision mit Bürstenaufnahme |
| ⑧ Einlaufrichter | ⑱ Aufhängefeder |
| ⑨ Führungsschiene (mit Keder-/Bürsteneinlage) | ⑲ Blendenprofil Rückseite |
| ⑩ Arretierung | |

Technische Änderungen vorbehalten – Ausgabe Juli/2015

25

Übersicht: nova Vorbaurollladen

nova moscita

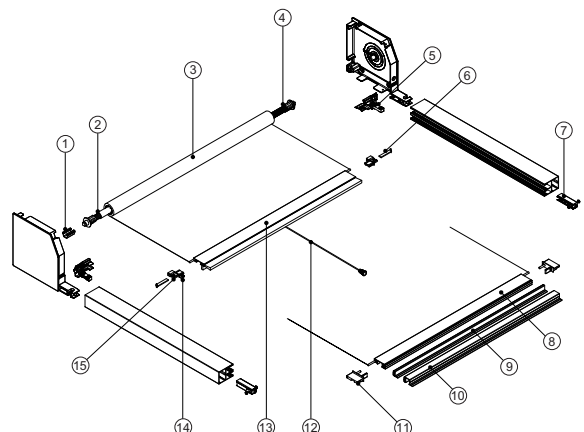


Abb. 5

Legende

- | | |
|---|--|
| ① Transportsicherung Insektenschutzwelle | ⑨ Magnethalprofil Typ1 |
| ② Insektenschutz Federwelle | ⑩ Magnethalprofil Typ2 (für Überbrückung Wetterschenkel) |
| ③ Insektenschutz Welle und Gitter | ⑪ Endstück für Schlusstab Magnethalteilste |
| ④ Insektenschutz Bremse | ⑫ Zugschnur mit Schnurglocke |
| ⑤ Einlaufrichter (mit Insektenschutz Führung) | ⑬ Schlusstab Easy-Click |
| ⑥ Riegelschlitten | ⑭ Arretierstück für Bürstengasse |
| ⑦ Verriegelungsstück Easy-Click | ⑮ Endstück für Schlusstab Easy-Click |
| ⑧ Schlusstab mit Magnetprofil | |

26

Technische Änderungen vorbehalten – Ausgabe Juli/2015

Übersicht: Kastengrößen

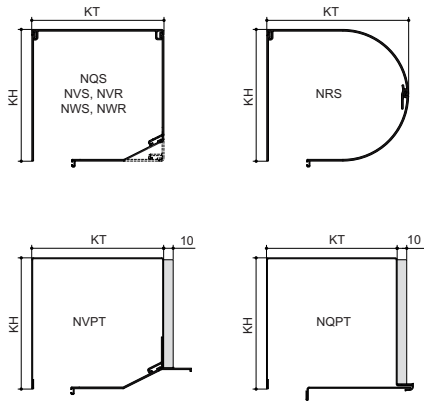


Abb. 6

KG	V11 Q11 P11 PQ11	V13 Q13 P13 PQ13 W13	V13XL Q13 XL P13 XL PQ13 XL W13 XL	V16 Q16 P16 PQ16 W16	V16XL P16XL PQ16XL	V18 Q18 P18 PQ18 W18	V20 P20 PQ20
KT	115	139	159	169	186	185	209
KH	115	139	139	169	169	185	209

KG	R11	R13	R13XL	R16	R16XL	R18	R20
KT	122	150	167	177	193	193	219
KH	115	139	139	169	169	185	209

Montage allgemein

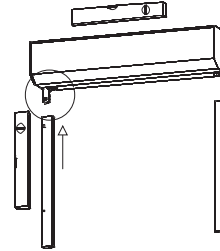


Abb. 7

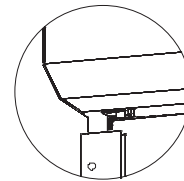


Abb. 8

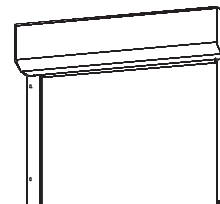


Abb. 9



Maße von Element und Maueröffnung bzw. Fenster überprüfen. Maß des Austritts für den Antrieb am Kasten abgreifen und entsprechende Wand- bzw. Fensterdurchführung herstellen.

Bei Gurt- oder Schnurzug möglichst waagrecht bohren, bei Kurbelantrieb muss das 4-kant Gestänge zentrisch im Bohrloch sitzen!

Führungsschienen bis zum Anschlag auf die Kopfstücksprieße schieben. Einlaufritzer und Spriß nicht beschädigen. Auf gleiche Höhe der Führungsschienen achten.

Anlage auf den Montageuntergrund halten, ausrichten und Bohrungen durch die Führungsschienen auf den Montageuntergrund anzeichnen. Bohrungen entsprechend dem zu verwendenden Befestigungsmaterial herstellen.

Gurt bzw. Motorkabel durch die bereits hergestellte Wand- oder Fensterdurchführung stecken und Element am Bauwerk befestigen.



Bei Ausführungsart Top-Safe werden Rollladenkästen und Führungsschienen miteinander verschraubt

Bei Rollladenelementen ab einem Behanggewicht von 20 kg ist eine zusätzliche Befestigung des Rollladenkastens vorzusehen.

Montage allgemein

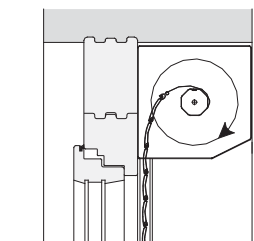


Abb. 10



Anbringungsart - Vorbaurollladen als Linksroller

Montage an den Fensterrahmen oder auf die Fassade



Vor der Montage passende Bohrungen zum Befestigungsuntergrund herstellen.

Maße von Element und Mauerwerköffnung bzw. Fenster überprüfen. Maß des Austritts für den Antrieb am Kasten abgreifen und entsprechende Wand- bzw. Fensterdurchführung herstellen.

Rollladenkasten auf die Führungsschienen stecken und über die Führungsschienen mit dem Befestigungsuntergrund verschrauben.

Achten Sie auf eine waagrechte Ausrichtung des Kastens.

Hinweis: Antriebsseite von innen gesehen!

Legende

FB Fertigbreite
LB Lichte Breite

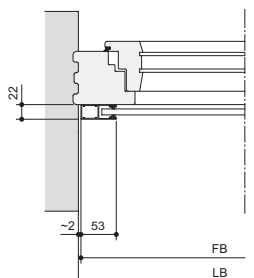


Abb. 11 Nischenmontage am Fensterahmen

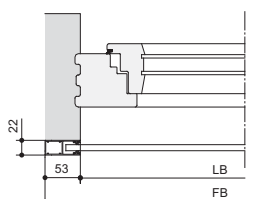


Abb. 12 Fassadenmontage

Montage allgemein

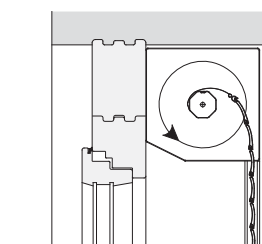


Abb. 13



Anbringungsart - Vorbaurollladen als Rechtsroller

Montage in der Leibung



Maße von Element und Mauerwerköffnung bzw. Fenster überprüfen. Maß des Austritts für den Antrieb am Kasten abgreifen und entsprechende Wand- bzw. Fensterdurchführung herstellen.

Vor der Montage passende Bohrungen zum Befestigungsuntergrund herstellen.

Rollladenkasten auf die Führungsschienen stecken.

Kasten am Fensterahmen anliegen lassen, ausrichten und die Führungsschienen seitlich in die Leibung verschrauben.

Hinweis: Antriebsseite von innen gesehen!

Legende

FB Fertigbreite
LB Lichte Breite

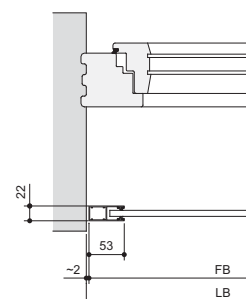


Abb. 14 Nischenmontage in der Fensterleibung

Montage Element mit Gurt-/Schnurzug

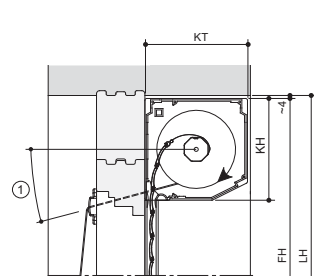


Abb. 15

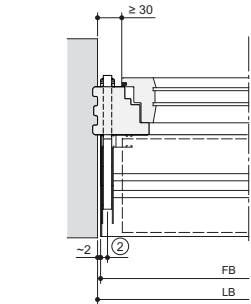


Abb. 16



Rollladenpanzer abfahren.

Spiralfeder (nur bei Schnurzug) und Schnurrolle über Schnur fädeln und verschrauben / Gurtführung oder Gurtrolle über Gurt fädeln und verschrauben.

Gurt / Schnur so anbringen, dass dieser automatisch beim Hochfahren des Panzers in den Wickler eingezogen wird.



Beachten Sie die angegebenen Mindestabstände.

Legende

- ① Austrittswinkel zwischen 12° und 30°
- ② Austritt -15 mm
- FB Fertigbreite
- FH Fertighöhe
- KH Kastenhöhe
- KT Kastentiefe
- LB Lichte Breite
- LH Lichte Höhe

Montage Element mit Gurt-/Schnurzug

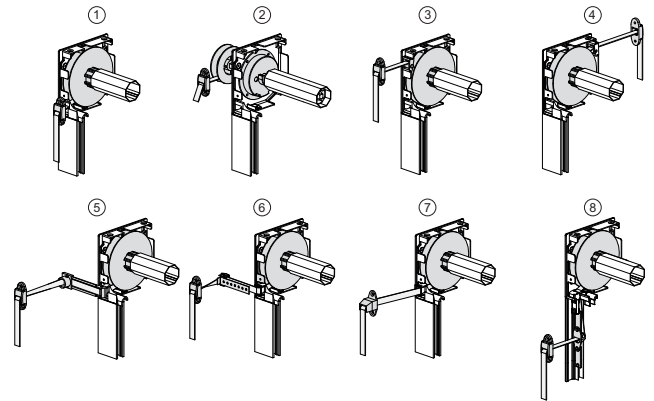


Abb. 17 Übersicht Gurtaustrittsarten

Legende

- ① Gurtaustritt Standard
- ② Außenliegende Gurtscheibe
- ③ Gurtaustritt Pendomatic oben
- ④ Gurtaustritt vorne
- ⑤ Gurtaustritt horizontal
- ⑥ Gurtaustritt Pendomatic unten seitlich
- ⑦ Gurtaustritt Pendomatic unten
- ⑧ Gurtaustritt über Führungsschiene

Montage Element mit Gurt-/Schnurzug

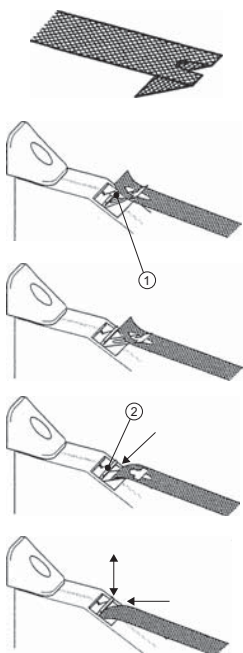


Abb. 18

Legende

- ① Arretierlasche
- ② Klemmer



Montage Gurtwickler mit Einzugschilfe Gehäuse nicht öffnen!
Federdose ist gespannt. Federende nicht mit Gewalt herausziehen! Verletzungsgefahr durch scharfe Kanten!



Gurt in die Ausstattung der Feder so einhängen, dass das Gurtende auf der Feder liegt.



Erst danach mit dem Gurt das Federende etwas herausziehen und die Arretierlasche (1) aushängen. Feder ist gespannt - Verletzungsgefahr!



Gurtende unter dem Klemmer (2) in den Wickler schieben.



Klemmer nach unten drücken, Gurt in den Wickler schieben (dabei Klemmer auf und ab bewegen, bis die Feder den Gurt in den Wickler zieht).



Zum Aushängen des Gurtes den Klemmer nach unten drücken und gleichzeitig den Gurt herausziehen, erst die Arretierlasche in den Klemmer einhängen, dann den Gurt aushängen.

Montage Element mit Gurt-/Schnurzug

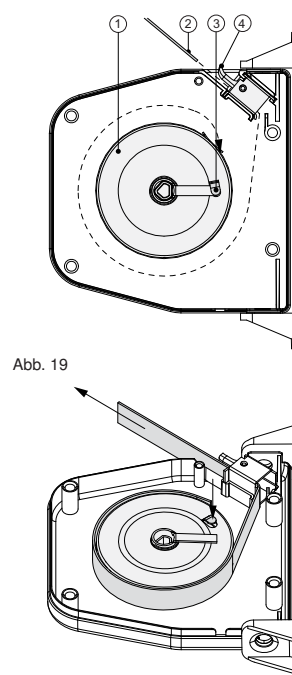


Abb. 19

Abb. 20



Montage Gurt-/Schnurwickler ohne Einzugschilfe Federdose ist gespannt!
Reihenfolge genau beachten! Verletzungsgefahr durch scharfe Kanten!



Wicklergehäuse öffnen; Metallstifte in Schnurwickler entfernen (dienen nur als Distanzierung für den Transport).



Schnurende mit Einhängöse versehen.



Gurt/Schnur (2) durch den Klemmer (4) fädeln, einmal um die Federdose (1) wickeln und in den Haken an der Außenseite der Federdose einhängen.



An Gurt/Schnur ziehen und die Arretierlasche (3) eindrücken bzw. den Arretierstift entfernen. Die Arretierlasche darf nicht zu tief eingedrückt werden und nicht am Spannhaken schleifen.



Gurt/Schnur in den Wickler einziehen lassen und die zweite Gehäusehälfte schließen.

Legende

- ① Federdose
- ② Gurt/Schnur
- ③ Arretierlasche
- ④ Klemmer

Montage Element mit Kurbeltrieb

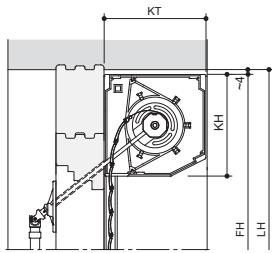


Abb. 21

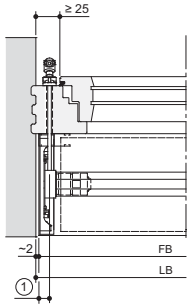


Abb. 22



Maße von Element und Mauerwerköffnung bzw. Fenster überprüfen. Maß des Austritts für den Antrieb am Kasten abgreifen und entsprechende Wand- bzw. Fensterdurchführung herstellen.

Das Vierkantgestänge sollte möglichst zentrisch in der Bohrung sitzen.



Beachten Sie die angegebenen Mindestabstände.

Legende

- ① Austritt -15 mm
- FB Fertigbreite
- FH Fertighöhe
- KH Kastenhöhe
- KT Kastentiefe
- LB Lichte Breite
- LH Lichte Höhe

Montage Element mit Kurbeltrieb

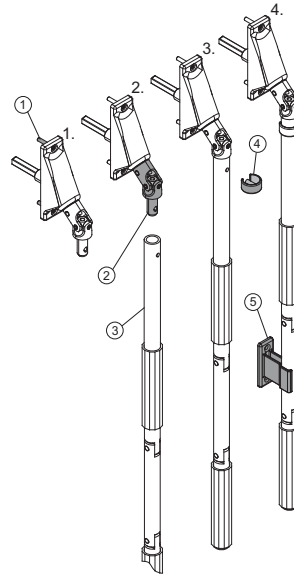


Abb. 23

Legende

- ① Schraube
- ② Kreuzgelenk
- ③ Kurbelstange
- ④ Kurbelsicherungsclip
- ⑤ Kurbelhalter



1. Den Vierkant über die Durchführungsbohrung in das Kurbelgetriebe einführen. Damit wird die genaue Montageposition für das Gelenklager ermittelt.

Dabei sollte der Vierkant möglichst zentrisch in der Durchführungsbohrung liegen. Gleichzeitig kann so die Länge des Vierkant überprüf werden. Sollte dieser zu lang sein, muss er nachträglich gekürzt werden.

Gelenklager mit den erforderlichen Schraube (1) befestigen.

Funktion durch Drehen am Kreuzgelenk (2) überprüfen.

2. Kurbelstange (3) auf das Kreuzgelenk stecken. Auf die Ausrichtung der Bohrungen achten.

3. Kurbelsicherungsclip (4) auf die Kurbelstange stecken.

4. Kurbelhalter (5) an geeigneter Stelle montieren.

Montage Element Motorantrieb

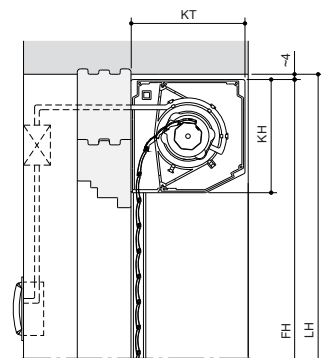


Abb. 24

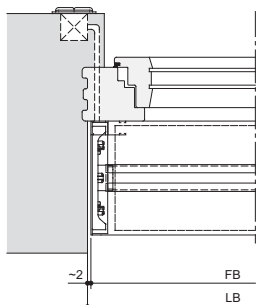


Abb. 25



Elektroanschlüsse sind ausschließlich durch ein konzessioniertes Elektrounternehmen durchzuführen!



Maße von Element und Mauerwerköffnung bzw. Fenster überprüfen. Maß des Kabelaustritts abgreifen und entsprechende Wand- bzw. Fensterdurchführung herstellen.



Stromkabel nicht über scharfe Kanten führen an welchen die Isolation beschädigt werden könnte.



Verkabelung siehe Kapitel Ansteuer Richtlinien für elektrische Anlagen sowie Anschlussvorschriften für Motorantrieb

Legende

- FB Fertigbreite
- FH Fertighöhe
- KH Kastenhöhe
- KT Kastentiefe
- LB Lichte Breite
- LH Lichte Höhe

Montage Element Motorantrieb

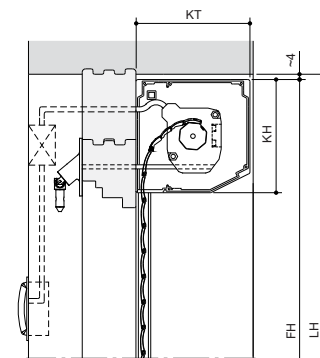


Abb. 26



Bei **Motoren mit Nothandkurbel** gelten sowohl die Montagevorschriften für Kurbeltrieb als auch für Motorantrieb.



Beim Verfahren des Behanges mittels Nothandkurbel in die untere Endlage gibt es keinen Freilauf wie bei einem Standard Kurbeltrieb. Kurbel nicht gewaltsam betätigen um den Rolladen nicht zu beschädigen.



Die eingestellten Motor-Endlagen bleiben bei Betätigung der Nothandkurbel unverändert und wirksam.

Legende

- FH Fertighöhe
- KH Kastenhöhe
- KT Kastentiefe
- LH Lichte Höhe

Montage Element Motorantrieb

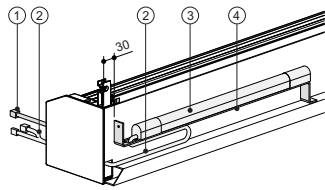


Abb. 27 Vorbereitung Solarkit

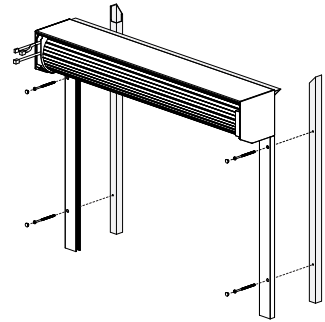


Abb. 28 Montage Rahmen, Führungsschienen und Kasten

Legende

- ① Motorkabel
- ② Kabel Akkumodul
- ③ Akkumodul
- ④ Akku Haltebügel



Solarantrieb

Blendenprofile Revision und Frontseite öffnen. Akku Haltebügel auf Formrohr befestigen. Randabstand 30mm beachten. Akkumodul (3) auf Haltebügel (4) kleben. Stecker von Motorkabel (1) und Akkukabel (2) unter der Abweisplatte nach vorne führen und Kabel unter dem Haltebügel verstauen.



Führungsschienen-Bohrungen auf Formrohre übertragen und Formrohre bohren. Rollladenelement und Formrohre über Führungsschienen mit Fensterstock verschrauben. Akku-Haltebügel seitlich mit Formrohr verschrauben.



Der Akku wird vor Auslieferung im Werk voll geladen. Sobald Motor und Akkumodul zusammengeslossen werden (Stecker 3-polig) kann der Motor mit einem Funksender bedient werden. Durch Abfahren des Rollladenpanzers wird im Rollladenkasten Platz für die weitere Montage geschaffen.

Montage Element Motorantrieb

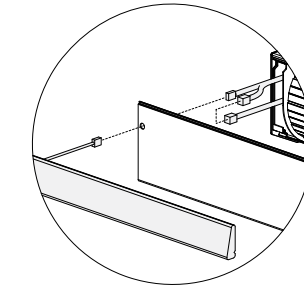
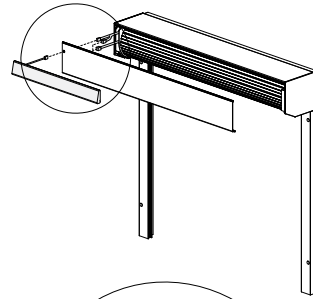


Abb. 29 Montage und Anschluss Solarpaneel



Vordere Blende für Paneelkabel ($\varnothing 15$) bohren und Paneel auf Blende aufkleben. Bei Rundkasten Unterlegwinkel mit Blendenprofil verschrauben um eine ebene Fläche zu schaffen. Paneel an Akkumodul anschließen (Stecker 2-polig), Motor an Akkumodul anschließen (Stecker 3-polig). Kabeln unter Abweisplatte verstauen und Kasten schließen.



Bei einem zweiten Solarpaneel wird der Kabel unter dem ersten Paneel geführt und mittels mitgeliefertem Y-Kabel mit dem zweiten Paneel und dem Akkumodul verbunden.



Zum Hinzufügen/Löschen eines Funkhandsenders muss die Programmieraste am Akkumodul zugänglich sein. Dazu muss das Akkumodul inklusive Akku-Haltebügel demontiert werden. Programmierung siehe beiliegende Anleitung des Motorherstellers.

Montage Element mit Insektenschutz

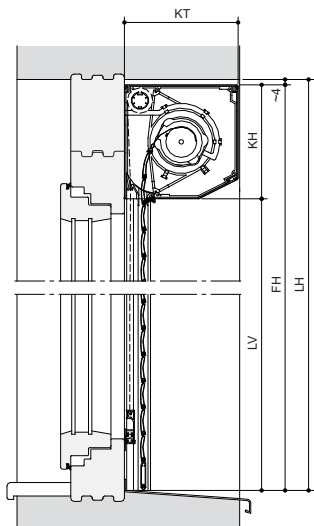


Abb. 30



Die Montage erfolgt grundsätzlich wie bei einem Element ohne Insektenschutz (abhängig vom Antrieb).



Details zu den Ausführungen mit Magnethalteleiste oder Verriegelung Easy-Click siehe Folgeseiten.

Montage Element mit Insektenschutz

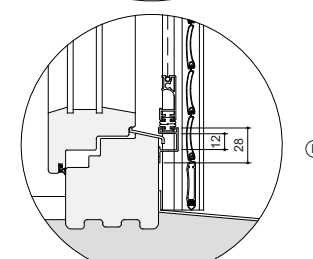
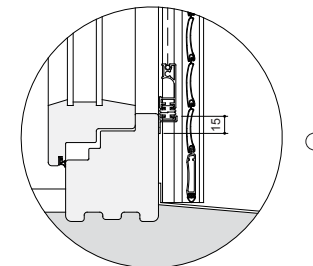


Abb. 31 Anbringung Magnethalteleisten



Magnethalteleiste mit Fensterstock so verschrauben, dass Griff in Insektenschutz Schlussstab noch gut zugänglich ist.



Magnethalteleiste Typ 2 an der Unterseite mit Wasserablauf-Bohrungen versehen.

Legende

- ① Magnethalteleiste Typ 1 (Standard)
- ② Magnethalteleiste Typ 2 (bei vorstehendem Wetter-schenkel)

Montage Element mit Insektenschutz

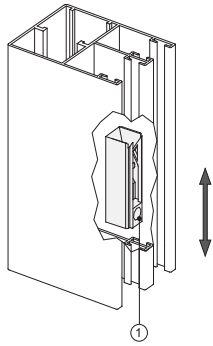


Abb. 32
Positionierung Verriegelungsstück



Klemmschraube lösen, **Verriegelungsstück** auf die gewünschte Position schieben und mit Klemmschraube fixieren. Endgültige Fixierung durch Senkbohrschraube tätigen.

Legende

- ① Verriegelungsstück

Montage nova Putzträger

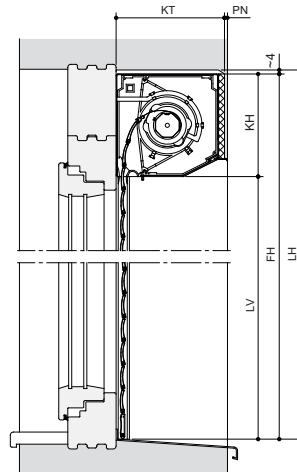


Abb. 33



Die Montage erfolgt grundsätzlich wie bei einem Element ohne Putzträger (abhängig vom Antrieb).



Zusätzliche Sicherung Putzträger mit Befestigungslasche siehe Folgeseiten.

Legende

- FH Fertighöhe
- KH Kastenhöhe
- KT Kastentiefe
- LH Lichte Höhe
- LV Lichte Verschattung
- PN Putznase

Montage nova Putzträger

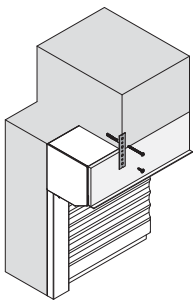


Abb. 34



Die mitgelieferten Befestigungslaschen dienen zur zusätzlichen Sicherung des Putzträgerkastens und unterbinden die Bildung von Putzrissen.



Befestigungslaschen je Einbausituation mit Kasten und umliegendem Mauerwerk verschrauben. Vor der Montage der Befestigungslasche Kasten vorne leicht anheben.

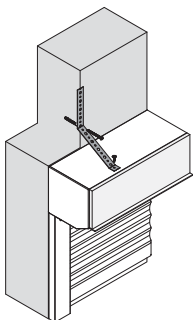


Abb. 35



Bei geknickter Befestigungslasche Bohrschraube und Schraube für Befestigungsuntergrund möglichst nahe am Umbug der Befestigungslasche montieren. Abstand von Bohrschraube und Vorderkante Kasten sollte möglichst gering sein.



Befestigungslaschen je Einbausituation mit Kasten und umliegendem Mauerwerk verschrauben.

Montage nova Putzträger

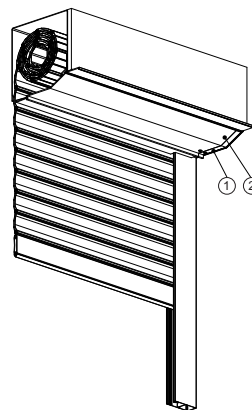


Abb. 36



Kasten wird seitlich eingeputzt. Aufgrund der Putzdistanzen (1) bleibt die gesamte Revisionsblende (2) zugänglich und kann im Reparaturfall geöffnet werden.

Legende

- ① Putzdistanz
- ② Revisionsblende

Montage nova Schachtelement

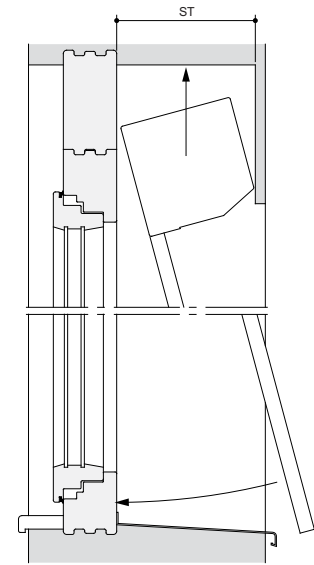


Abb. 37



Montagevariante 1: bei ausreichender Schachttiefe



Den auf die Führungsschienen aufgesteckten Rollladenkasten in die Schachtoffnung schieben und die Führungsschienen zum Fensterstock hin drehen.



Führungsschienenoberkante 6mm unterhalb der Schachtunterkante montieren (siehe Montage Revisionsklappe).

Legende

ST Schachttiefe

Montage nova Schachtelement

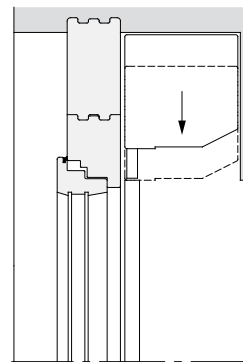
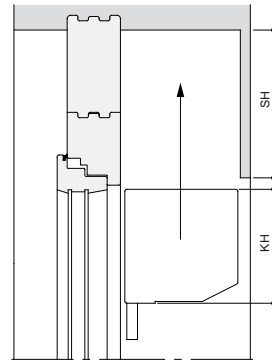


Abb. 38



Montagevariante 2: bei ausreichender Schachthöhe



Rollladenkasten senkrecht nach oben in den Schacht schieben. Führungsschienen unter den Kopfstücksprißen positionieren und den Kasten auf die Führungsschienen aufstecken. Einlauftrichter und Spriß nicht beschädigen.



Die Schachthöhe muss mindestens 55mm größer als die Kastenhöhe sein.



Führungsschienenoberkante 6mm unterhalb der Schachtunterkante montieren (siehe Montage Revisionsklappe).

Legende

KH Kastenhöhe
SH Schachthöhe

Montage nova Schachtelement

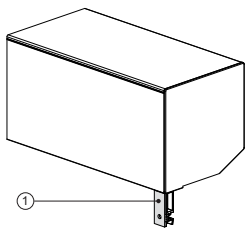


Abb. 39



Montagevariante 3: bei hinten ausgeklinkten Führungsschienen



Unterlegplatte (1) mittels beiliegendem doppelseitigem Klebeband auf Kopfstückspriße kleben.

Legende

① Unterlegplatte



Rollladenkasten nach oben in den Schacht schieben und durch Spriße und Unterlegplatten mit dem Stock verschrauben. Die hinten ausgeklinkten Führungsschienen über die Spriße schieben. Einlauftrichter nicht beschädigen.



Führungsschienenoberkante 6mm unterhalb der Schachtunterkante montieren (siehe Montage Revisionsklappe).

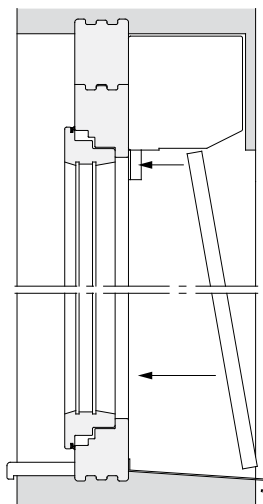


Abb. 40

Montage nova Schachtelement

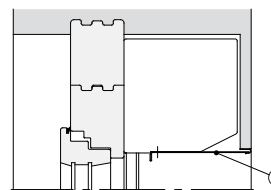
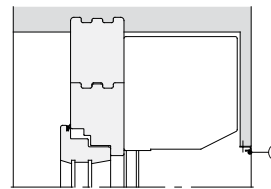
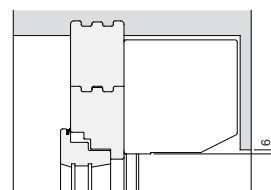


Abb. 41



Montage Revisionsklappe

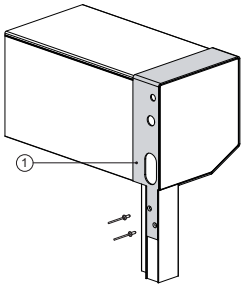


Führungsschienenoberkante 6mm unter Schachtunterkante montieren. Halteprofil für Revisionsklappe (1) mit Bohrungen und Senkungen versehen und mit Schachtunterkante verschrauben. Revisionsklappe (2) in Halteprofil einhängen und mit Kopfstück verschrauben.

Legende

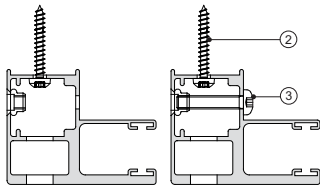
① Halteprofil für Revisionsklappe
② Revisionsklappe

Montage nova Top-Safe

Abb. 42
Montage Kastenverstärkungsbügel

Montage Kastenverstärkungsbügel

Kastenverstärkungsbügel (1) zur Außenkante bündig über den Rollladenkasten schieben. Kasten auf Top-Safe-Führungsschiene stecken; Spriß und Einlauftrichter nicht beschädigen. Kastenverstärkungsbügel (1) mit Führungsschiene vernieten.

Abb. 43
Sicherheitsverschraubung

Sicherheitsverschraubung Top-Safe

Führungsschienen mittels Montageschraube (2) auf Montageuntergrund befestigen. Sicherheitsverschraubung (3) platzieren um die Montageschraube zu sichern. Führungsschienenbohrungen mit Abdeckkappen verschließen.



Linsenkopfschraube M5x25 (Sicherheitsverschraubung) nur händisch mit wenig Drehmoment anziehen. Andernfalls wird die Senknierte M5 durch die Aluminiumwand gezogen.

Legende

- ① Kastenverstärkungsbügel Top-Safe
- ② Montageschraube
- ③ Sicherheitsverschraubung

Montage Aussteller

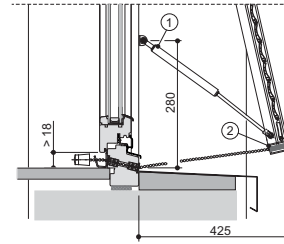


Abb. 44



Montage Gasdruck-Aussteller

Fertigen Sie sich 2 Einlegehölzer mit einer Dicke von 6mm an, um das Scharnier des Ausstellers während der Montage zu blockieren.

Formrohr (2) in die Eckverbinder einclippen. Transparenten Kettennippel in die kleinere Bohrung des Formrohres eindrücken.



Formrohr (2) in die Eckverbinder einclippen. Transparenten Kettennippel in die kleinere Bohrung des Formrohres eindrücken.

Die Kugellampe (3) von der Rückseite aus durchziehen (Druckfeder verschwindet im Formrohr). Formrohr mit Stopfen (abhängig von der Farbe) verschließen. Danach die Führungsschienen und die Gasdruckfedern (1) am Fensterrahmen befestigen.

Durchgangsbohrung in der Mitte des Fensterrahmens Ø 5 mm fertigen. Jeweils an Innen- und Außenseite eine Senkbohrung mit Ø 8,5 mm und Tiefe 15 mm herstellen.

Die 2 beige-transparenten Durchführungsrippel in den Fensterrahmen drücken. Kette durch den Fensterrahmen durchführen.

Kettenfixierung (5) innen auf Fensterrahmen montieren.

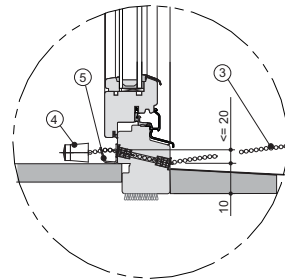
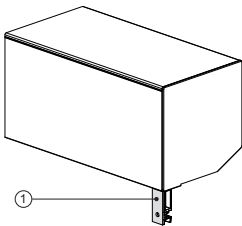


Abb. 45

Legende

- ① Gasdruckfeder
- ② Formrohr
- ③ Kugellampe
- ④ Zugknäuf
- ⑤ Kettenfixierung

Montage Aussteller

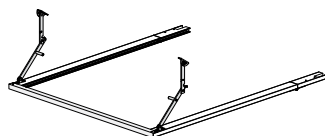
Abb. 46
Montage Sprißunterlage

Montage Scheren-Aussteller

Unterlegplatte (1) mittels beiliegendem doppelseitigem Kleband auf Kopfstücksprisse kleben.

Legende

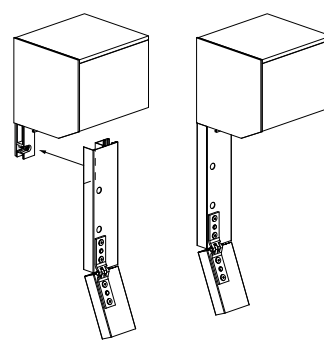
- ① Unterlegplatte

Abb. 47
Zusammenbau Aussteller

Winkelprofil an der Außenkante bündig rückseitig an die Unterkante Führungsschiene nieten. Auf Rechtwinkligkeit achten!

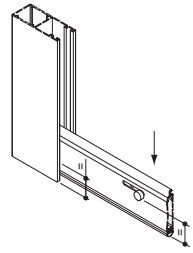
Scheren an die Führungsschienenrückseite nieten. Auf parallele und senkrechte Ausrichtung der Scheren achten.

Montage Aussteller

Abb. 48
Befestigung Kasten und Führungsschienen

Rollladenkasten durch Spriße und Unterlegplatten mit dem Stock verschrauben. Die hinten ausgeklippten Führungsschienen über den Spriß schieben. Einlauftrichter nicht beschädigen. Führungsschienen mit dem Montageuntergrund verschrauben und mit Abdeckkappen versehen. Befestigungsbohrungen der Ausstellerscheren im eingefahrenen Zustand auf den Montageuntergrund übertragen und Scheren mit dem Montageuntergrund verschrauben.

Montage Schubriegelsperre



Rollladen in untere Endlage fahren. Maß von Unterkante Führungsschiene bzw. Unterkante Dichtlippe des Schlusstabes bis Mitte des Schubriegels nehmen. Rollladen hochfahren und in vorher gemessener Position **Bohrung ø7mm** mittig in Führungsschiene erstellen.

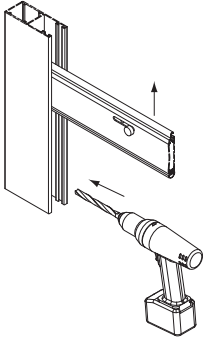




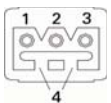
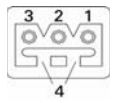
Abb. 49
Bohrung für Schubriegelsperre

Anschlussvorschriften für Motorantrieb

Der elektrische Anschluss ist in der beigelegten Anleitung des Antriebsherstellers beschrieben und muss nach dieser Anleitung erfolgen.



Hirschmannsteckverbindung laut untenstehenden Abbildungen verkabeln.

Hirschmannsteckverbindung		
Bezeichnungen	Hirschmannstecker STAS 3 mit Sicherungsbügel Art.-Nr. 05350019	Hirschmannstecker STAK 3 Art.-Nr. 05350020
Montage	motorseitig	fassadenseitig
Klemmenbelegung ohne Funk (Ansicht von vorne)	 1 blau (N) 2 schwarz (Phase) 3 braun (Phase) 4 gelb/grün (PE)	 1 blau (N) 2 schwarz (Phase) 3 braun (Phase) 4 gelb/grün (PE)

Ansteuerrichtlinien für elektrische Anlagen



Bei den eingebauten Motoren handelt es sich um Antriebe mit integriertem Planetengetriebe, Bremse, Endschalter oben und unten und Thermoschutzschalter, also nicht nur ein Elektromotor, sondern ein komplettes Antriebssystem.



Die verwendeten Antriebe entsprechen in mancher Hinsicht **NICHT** anderen handelsüblichen, elektrischen Verbrauchern. Beachten Sie daher unbedingt die nachfolgenden Hinweise und die Sicherheitshinweise.



Errichten, Prüfen, Inbetriebsetzen und Fehlerbehebung der elektrischen Anlage darf nur von einer Elektrofachkraft (lt. VDE 0100) durchgeführt werden. Bei unsachgemäßem Anschluss können erhebliche Gefahren für den Benutzer entstehen.



- **Anschlussplan beachten!**
- Für Schäden, die durch unsachgemäße Installation entstehen könnten, übernehmen wir keine Haftung.
- Motoren niemals gleichzeitig mit AUF- und AB- Signal ansteuern!
- **Umschaltpausen zwischen AUF- und AB Befehl von ca. 0,5 Sekunden einhalten** (wird oft bei Instabus EIB-Systemen vernachlässigt).



Funkentstörung
Die Antriebe sind nach gültigen VDE Normen und EG-Richtlinien entstört. Bei einem Betrieb mit anderen Geräten, die Störquellen enthalten, hat der Installateur auf Grund der Funk-Entstörpflicht dafür zu sorgen, dass die gesamte Anlage den geltenden Bestimmungen entspricht.

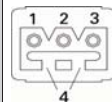
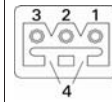
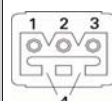
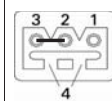


Betrieb in Nassräumen
Die Antriebe sind „spritzwassergeschützt“, bei Einsatz in Nassräumen müssen die VDE-Vorschriften u. a. 0100/Teil 701, 702, die der örtlichen EVU und des TÜV beachtet und erfüllt werden.



Neben den in dieser Anleitung dokumentierten Anweisungen und Hinweise, sind auch die Anweisungen und Hinweise in den jeweiligen beigelegten Anleitungen der Antriebshersteller zu beachten.

Anschlussvorschriften für Motorantrieb

Klemmenbelegung bei Funk (Ansicht von vorne)		
Motorkabel 3-polig (Somfy)	1 blau (N) 2 braun (Phase) 4 gelb/grün (PE)	1 blau (N) 2 braun (Phase) 4 gelb/grün (PE)
Klemmenbelegung bei Funk (Ansicht von vorne)		
Motorkabel 4-polig (elero)	1 blau (N) 2 schwarz (Phase) 3 braun (Phase) 4 gelb/grün (PE)	1 blau (N) 2 schwarz gebrückt (Phase) 3 braun gebrückt (Phase) 4 gelb/grün (PE)

Hinweis:

Die Elektromotoren ILMO 40 WT sind Betriebsmittel der Schutzklasse II (Schutzisolation – kein Schutzleiter erforderlich). Deshalb bietet das Motorkabel dieser Motoren keinen Schutzleiteranschluss (PE – gelb/grün).

Inbetriebnahme / Funktionskontrolle



Anlage mindestens einmal komplett aus- und einfahren. Während des Ausfahrens darf sich niemand im Fahrbereich oder unter der Anlage befinden.



Vergewissern Sie sich auch im späteren Betrieb, dass die Anlagen frei und ohne Behinderung ausfahren können. Fahren Sie die Anlagen nicht aus, wenn sich Gegenstände oder Personen im Fahrbereich des Sonnenschutzproduktes befinden. Beachten Sie weiters die Sicherheitshinweise. Kontrollieren Sie nach der ersten Ausfahrt die Befestigungsmittel und Bauelemente auf Festigkeit.

Bei Anlagen mit Motorantrieb dürfen für Probeläufe niemals Automatiksteuerungen oder Schalter verwendet werden, bei denen ein direkter Sichtkontakt zur Anlage nicht garantiert ist.



Wir empfehlen die Benutzung eines Probekabels zur vorläufigen Motorbedienung.



Kontrollieren Sie sämtliche Einstellungen.



Kontrollieren Sie alle Schraubverbindungen auf Festigkeit.



Elemente reinigen (siehe Pflgetipps).



Übergeben Sie diese Anleitung, sowie etwaige Anleitungen der Motor-, Schalter- und Steuerungshersteller dem Nutzer. Weisen Sie den Nutzer ein, wobei Sie umfassend über die Sicherheits- und Nutzungshinweise der Anlage aufklären. Lassen Sie sich schriftlich die korrekte Ausführung der Anlage, sowie die Montage und Einweisung mit den Sicherheitshinweisen bestätigen (siehe Übergabeprotokoll).

Demontage allgemein



Die Anlage spannungslos schalten und gegen Wiedereinschalten sichern.



Die Demontage erfolgt in umgekehrter Reihenfolge zur Erstmontage.

Demontage

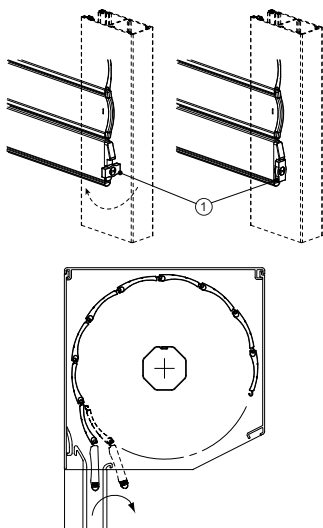


Abb. 50 Demontage Behang



Demontage Behang



Drehkopf (1) von Stopper in Schlusstab senkrecht stellen. Behang bei geöffneter Revisionsblende bis zur oberen Endlage fahren.



Motoren mit Drehmomentabschaltung müssen im Bereich der oberen Endlage bei senkrecht gedrehtem Stopper-Drehkopf (1) manuell gestoppt werden!



Schlussstab aus Führungsschiene und Einlauftrichter heben und Behang außerhalb der Führungsschiene herunterfahren.



Motoren mit Drehmomentabschaltung müssen sobald der Behang außerhalb der Führungsschiene läuft manuell gestoppt werden!



Wellenverbinder bzw. Aufhängefedern von Welle demontieren.

Legende

① Stopper Drehkopf

Demontage

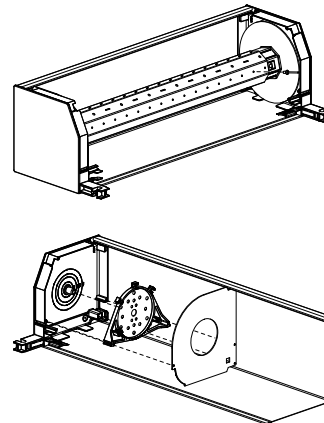


Abb. 51 Demontage Welle



Demontage Welle



Revisionsblende öffnen und nach Bedarf Behang ausbauen (siehe Demontage Behang).



Wellenverbinder bzw. Aufhängefedern von Welle demontieren. Vernietung / Verschraubung von Welle und Walzenkapsel lösen.



Verschraubung Abweissplatten lösen. Motorkabel aus Halterungen der Lagerplatte nehmen / Kurbelgelenklager demontieren und Kurbelvierkant aus Kurbelgetriebe ziehen.



Sperrclip auf Walzenkapsel drücken und Achtkantwelle auf Walzenkapsel schieben. Lagerplatte aus Kopfstück ziehen / kugelgelagerte Walzenkapsel von Kopfstückzapfen ziehen. Welle durch Revisionsöffnung aus dem Kasten nehmen.

Übergabeprotokoll (für den Monteur)

Sehr geehrter Kunde,
wir freuen uns, dass Sie sich für ein HELLA Markenprodukt entschieden haben. Unsere Anlagen werden mit größter Sorgfalt und langjähriger Erfahrung gefertigt.

Ihr Produkt
nova Vorbaurollladen
ist nach EN 13659:2004+A1:2008 gefertigt
und

am

fachgerecht montiert und übergeben worden.

Die Montage- und Bedienungsanleitung ist übergeben worden und muss vor der Nutzung des Produktes gelesen werden.

Eine Einweisung hat stattgefunden.

Auf die Sicherheitshinweise wurde hingewiesen.

Fachbetrieb		Käufer	
Name		Name	
Datum		Vorname	
Ort		Straße	
Unterschrift		Hausnummer	
		PLZ	
		Ort	
		Datum	
		Unterschrift	

Übergabeprotokoll (für den Nutzer)

Sehr geehrter Kunde,
wir freuen uns, dass Sie sich für ein HELLA Markenprodukt entschieden haben. Unsere Anlagen werden mit größter Sorgfalt und langjähriger Erfahrung gefertigt.

Ihr Produkt
nova Vorbaurollladen
ist nach EN 13659:2004+A1:2008 gefertigt
und

am

fachgerecht montiert und übergeben worden.

Die Montage- und Bedienungsanleitung ist übergeben worden und muss vor der Nutzung des Produktes gelesen werden.

Eine Einweisung hat stattgefunden.

Auf die Sicherheitshinweise wurde hingewiesen.

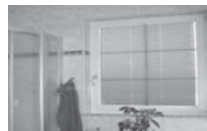
Fachbetrieb		Käufer	
Name		Name	
Datum		Vorname	
Ort		Straße	
Unterschrift		Hausnummer	
		PLZ	
		Ort	
		Datum	
		Unterschrift	



HELLA Innenjalousien
regulieren auf höchst angenehme Weise den Lichteinfall und das Zimmer hat gleich viel mehr Atmosphäre.



HELLA Insektenschutz
und Sie entscheiden, wer herein darf und wer nicht.



HELLA Plissee
faltet sich ganz klein zusammen und schützt bestens dort vor der Sonne und neugierigen Blicken, wo es wenig Platz hat.



HELLA Raffstore
dienen zur Lichtregulierung, als Sicht-, Blend- und Hitzeschutz.



HELLA Vorbaurollladen
für mehr Sicherheit und Schutz vor Regen, Wind, Hitze, Kälte, Lärm, Licht und neugierigen Blicken, zum nachträglichen Einbau.



HELLA Fassadenmarkise
Mit Ausstellmechanik für eine schöne Fassadengestaltung mit perfektem Hitze und Blendenschutz.

Für Fragen, Wünsche und Anregungen:
HELLA Infoline +43/(0)4846/6555-0

HELLA Sonnen- und Wetterschutztechnik GmbH

A-9913 Abfaltersbach, Nr. 125
Tel.: +43/(0)4846/6555-0
Fax: +43/(0)4846/6555-134
e-mail: office@hella.info
Internet: <http://www.hella.info>